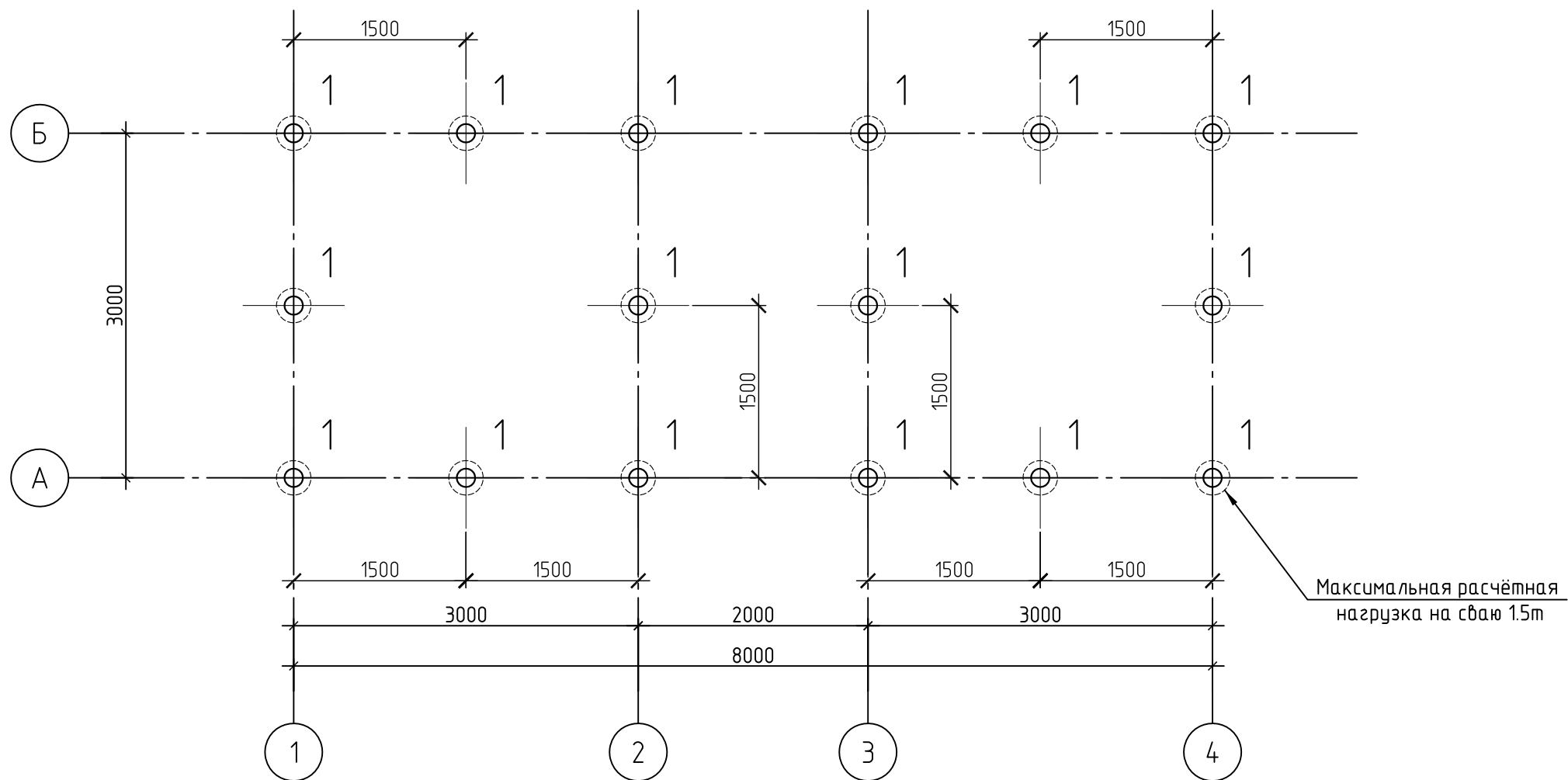


Схема расположения винтовых свай



Примечания:

1. Перечень чертежей и общие данные см. на л.1.
2. Диаметр винтовых свай установить на основе испытаний в связи с отсутствием данных о геологическом строении участка.
3. Рекомендуется заполнить полости свай бетоном.

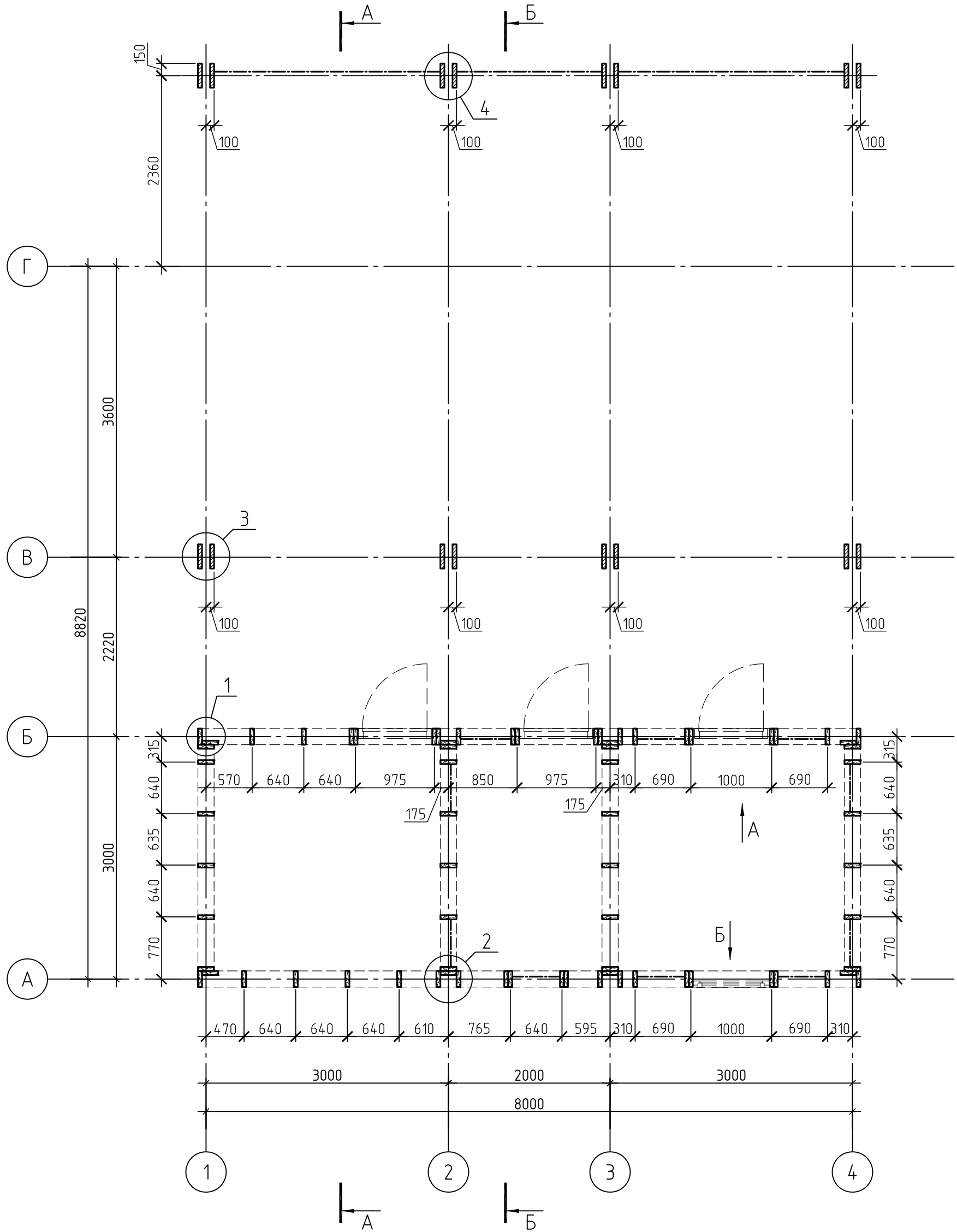
Спецификация элементов к схеме расположения свай

Поз.	Обозначение	Наименование	Кол.	Масса, ед., кг	Примечание
1		Ø108-159*	16		

- * - см. примечания

						04-15-КД			
						Индивидуальный жилой дом, расположенный по адресу: Ленинградская обл., Всеволожский р-н, пос. Белоостров, уч.№ 247			
Изм.	Кол.уч	Лист	N док.	Подпись	Дата	Строительство навеса и хоззоны загородного дома	Стадия	Лист	Листов
Разраб.	Сорочкин				03.2016		Р	3	
Проб.	Сарских					Схема расположения винтовых свай	ООО "Фабрик прожект"		
Н.контр.	Сарских								
Утв.									

Схема расположения стоек



Примечания:

1. Перечень чертежей и общие данные см. на л.1.
2. Узлы и сечения см. на л.8.

Условные обозначения:

----- - связи жесткости

					04-15-КД			
					Индивидуальный жилой дом, расположенный по адресу: Ленинградская обл., Всеволожский р-н, пос. Белоостров, уч.№ 247			
Изм.	Кол.уч	Лист	№ док.	Подпись	Дата	Стадия	Лист	Листов
Разраб.		Сорочкин			03.2016	Р	4	
Пров.		Сарских						
Н.контр.		Сарских				000 "Фабрик прожект"		
Утв.								

Согласовано

Взам. инв. №

Подп. и дата

Инв. № подл.

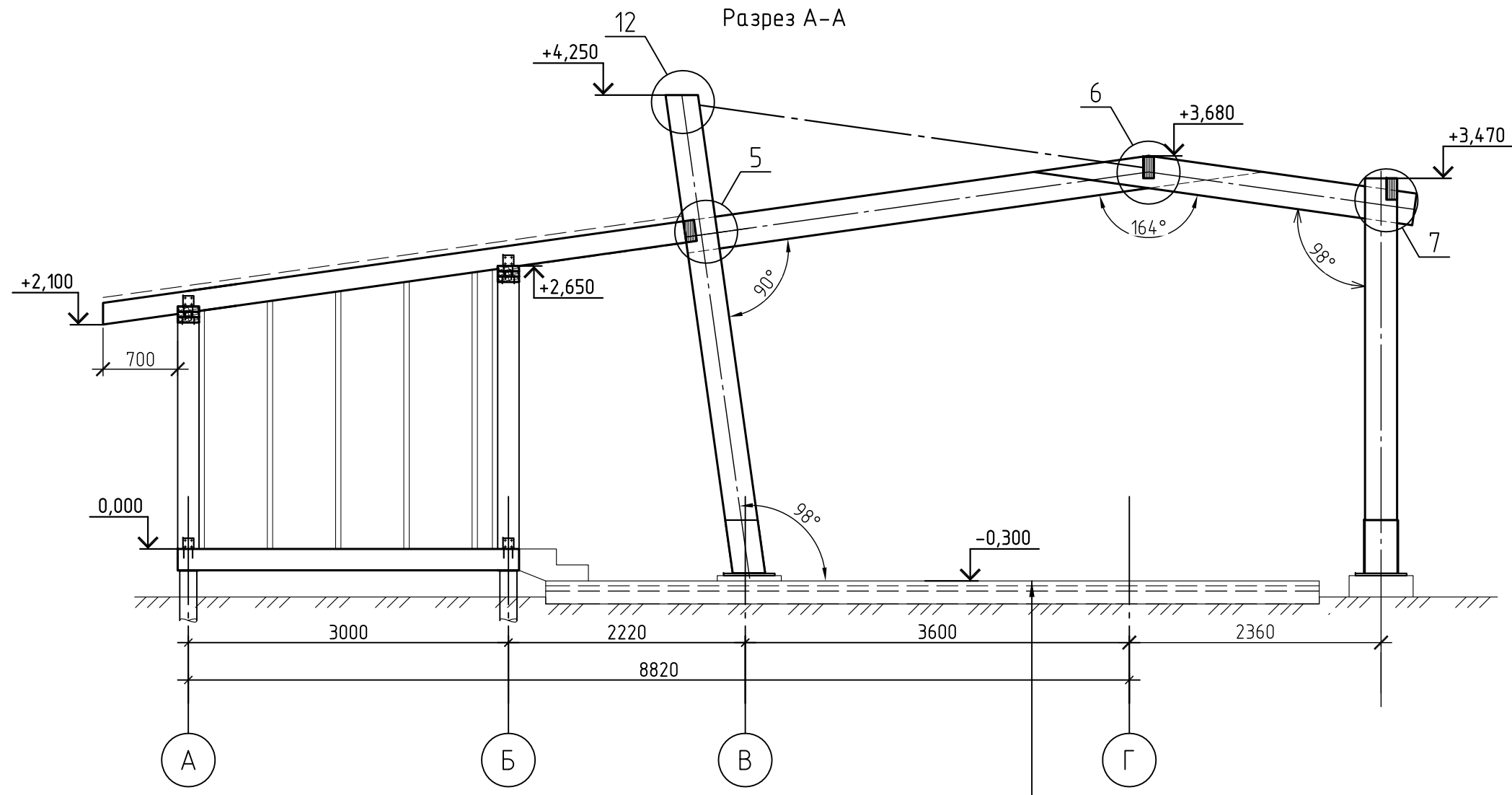
Спецификация элементов к схемам расположения стоек и балок

Поз.	Обозначение	Наименование	Кол.	Масса, ед., кг	Примечание
1	ГОСТ 24454-80	□200x50 L= м.п.	315.1		3.151
2	ГОСТ 24454-80	□200x200 L= м.п.	27.6		1.104
3	LVL	□300x100 L= 545	4		0.065
4	LVL	□300x50 L= 4564	6		0.411
4.1	LVL	□300x50 L= 4564	2		0.137
5	LVL	□300x100 L= 498	4		0.060
6	LVL	□300x50 L= 3698	6		0.333
6.1	LVL	□300x50 L= 3698	2		0.111
7	LVL	□300x100 L= 5450	2		0.327
8	LVL	□200x100 L= 2900	4		0.232
9	LVL	□300x100 L= 300	8		0.072
10	LVL	□300x100 L= 3584	2		0.215
11	LVL	□200x100 L= 2876	2		0.115
12	LVL	□300x100 L= 322	4		0.039
13	LVL	□200x100 L= 1900	2		0.076
14	LVL	□360x100 L= 5660	2		0.408
15	LVL	□360x100 L= 3793	2		0.273
16	LVL	□200x100 L= 1876	1		0.038
		Итого древесины:			4.255
		Итого LVL:			7.165
					м.куб.

Примечания:

- Перечень чертежей и общие данные см. на л.1.

						04-15-КД			
						Индивидуальный жилой дом, расположенный по адресу: Ленинградская обл., Всеволожский р-н, пос. Белоостров, уч.№ 247			
Изм.	Кол.уч	Лист	№ док.	Подпись	Дата	Строительство навеса и хоззоны загородного дома	Стадия	Лист	Листов
Разраб.	Сорочкин				03.2016		Р	6	
Проб.	Сарских					Спецификация элементов к схемам расположения стоек и балок	ООО "Фабрик прожект"		
Н.контр.	Сарских								
Утв.									



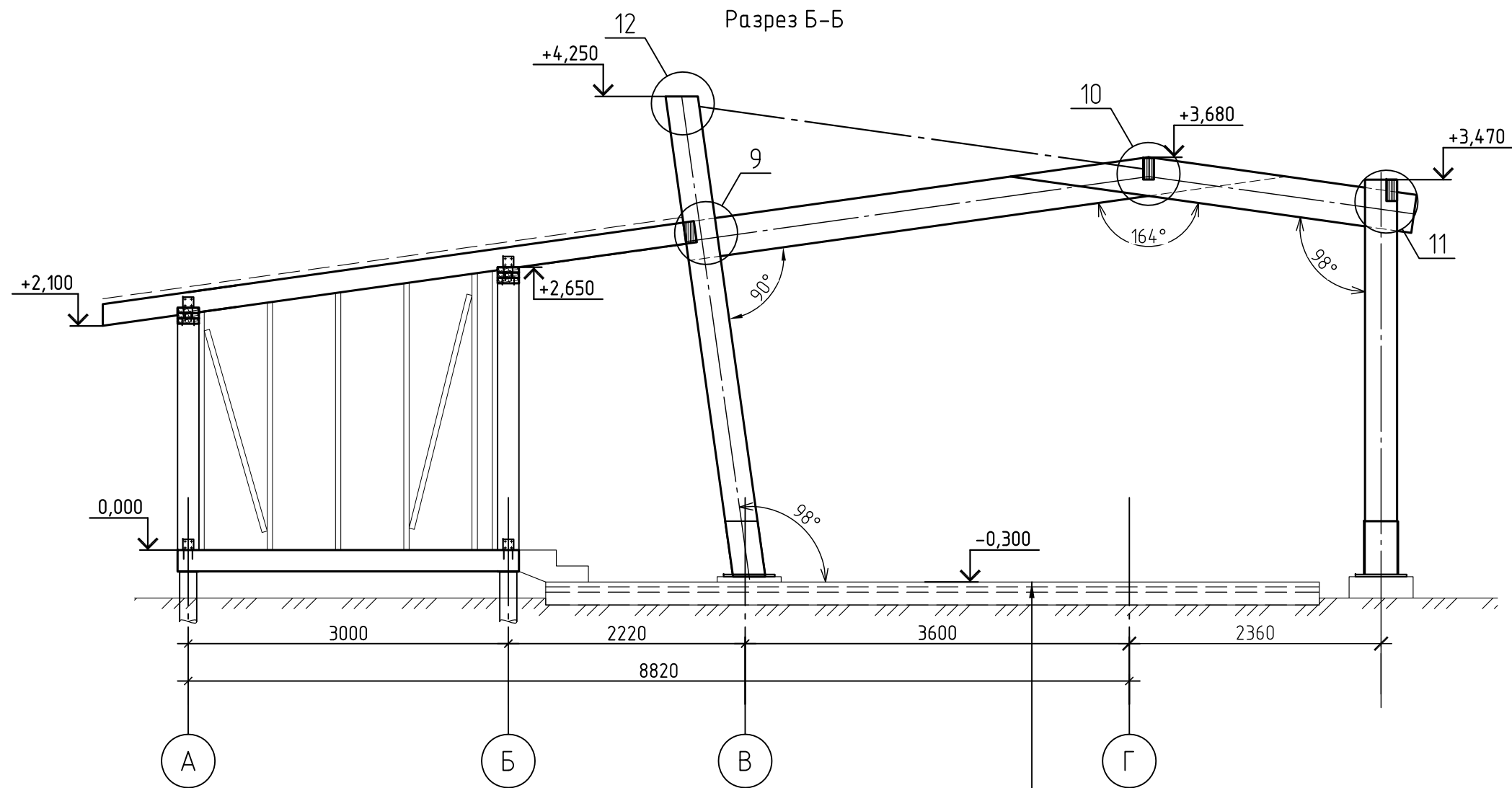
Брусчатка - 45мм
 Песок - 50мм
 Сущ. монолитная ж/б плита - 100-120мм

Примечания:

1. Перечень чертежей и общие данные см. на л.1.

Согласовано	
Инд. № подл.	Взам. инв. №
Подп. и дата	

						04-15-КД			
						Индивидуальный жилой дом, расположенный по адресу: Ленинградская обл., Всеволожский р-н, пос. Белоостров, уч.№ 247			
Изм.	Кол.уч	Лист	N док.	Подпись	Дата	Строительство навеса и хоззоны загородного дома	Стадия	Лист	Листов
Разраб.	Сорочкин				03.2016		Р	7	
Проб.	Сарских								
Н.контр.	Сарских					Разрез А-А	ООО "Фабрик прожект"		
Утв.									



Брусчатка - 45мм
 Песок - 50мм
 Сущ. монолитная ж/б плита - 100-120мм

Примечания:

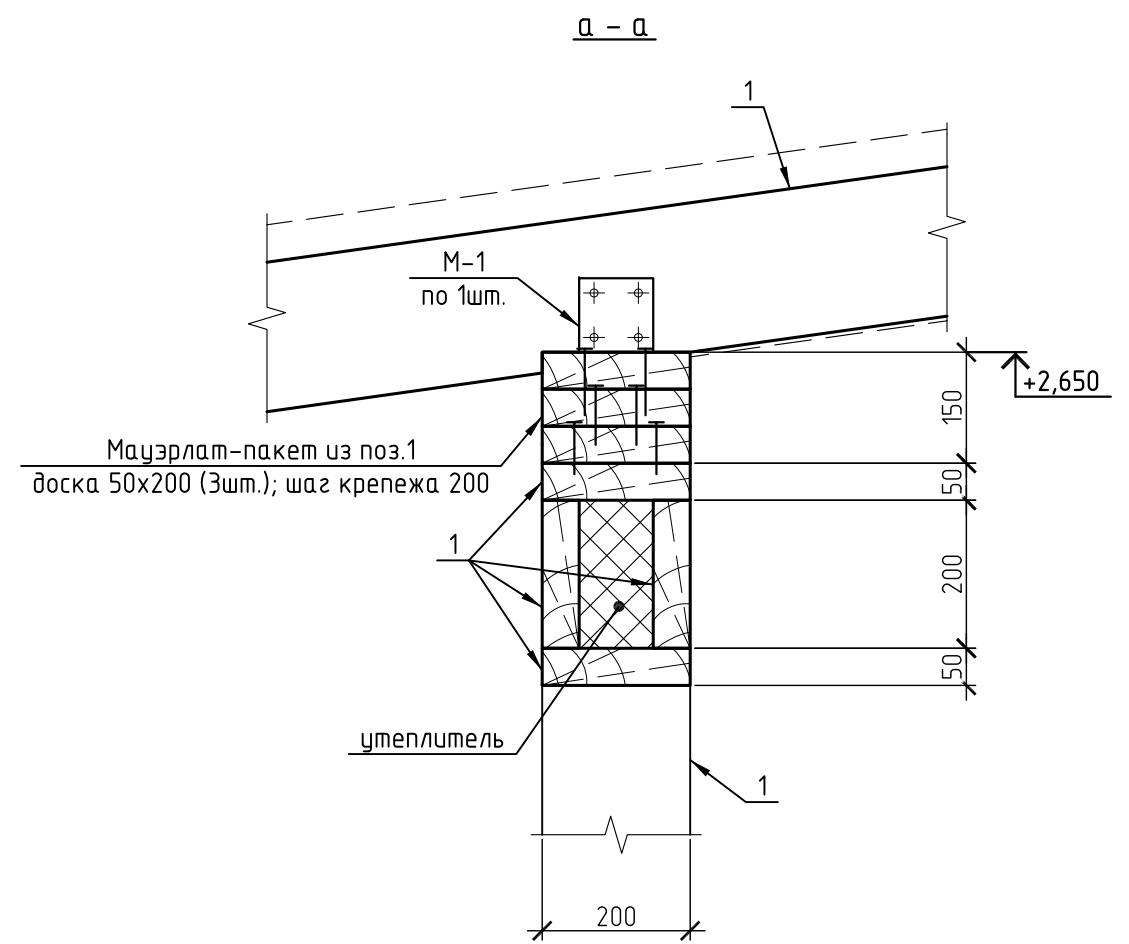
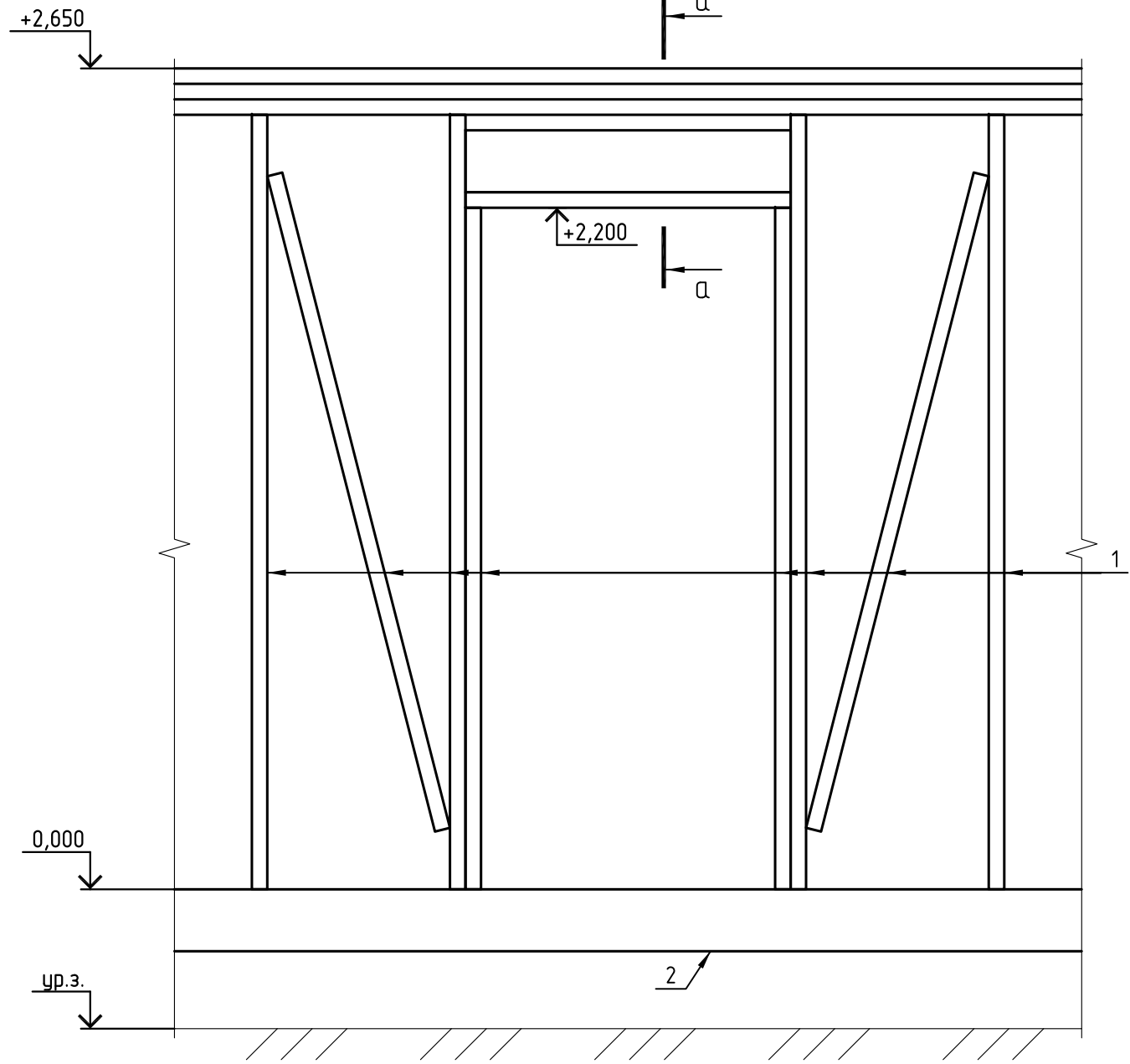
1. Перечень чертежей и общие данные см. на л.1.

Согласовано

Инв. № подл.	Подп. и дата	Взам. инв. №

04-15-КД					
Индивидуальный жилой дом, расположенный по адресу: Ленинградская обл., Всеволожский р-н, пос. Белоостров, уч.№ 247					
Изм.	Кол.уч	Лист	№ док.	Подпись	Дата
Разраб.	Сорочкин				03.2016
Проб.	Сарских				
Строительство навеса и хоззоны загородного дома				Стадия	Лист
Разрез Б-Б				Р	8
Н.контр. Сарских				000 "Фабрик прожект"	
Утв.					

Вид А
Типовое обрамление дверного проёма



Примечания:

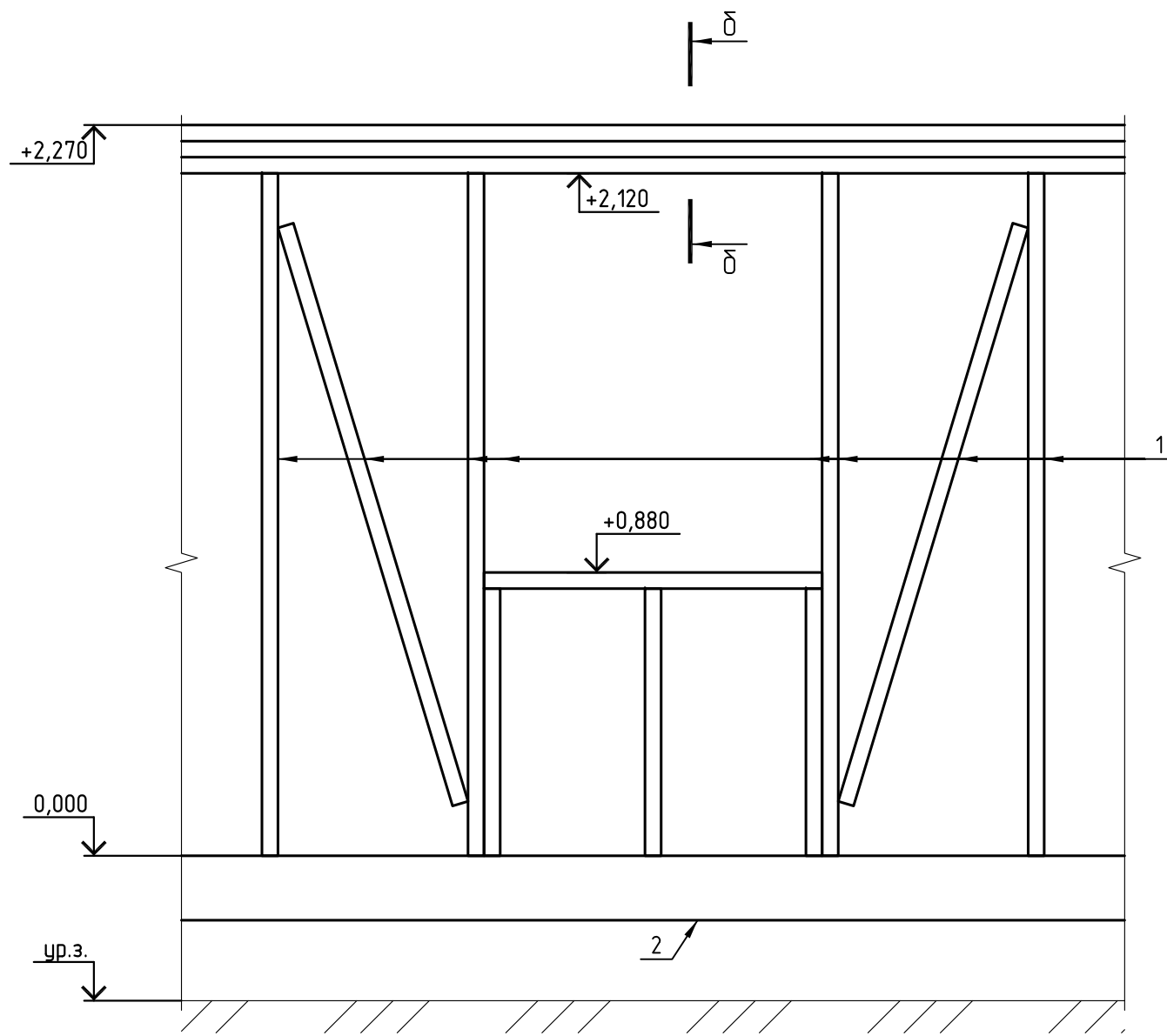
1. Перечень чертежей и общие данные см. на л.1.

Согласовано

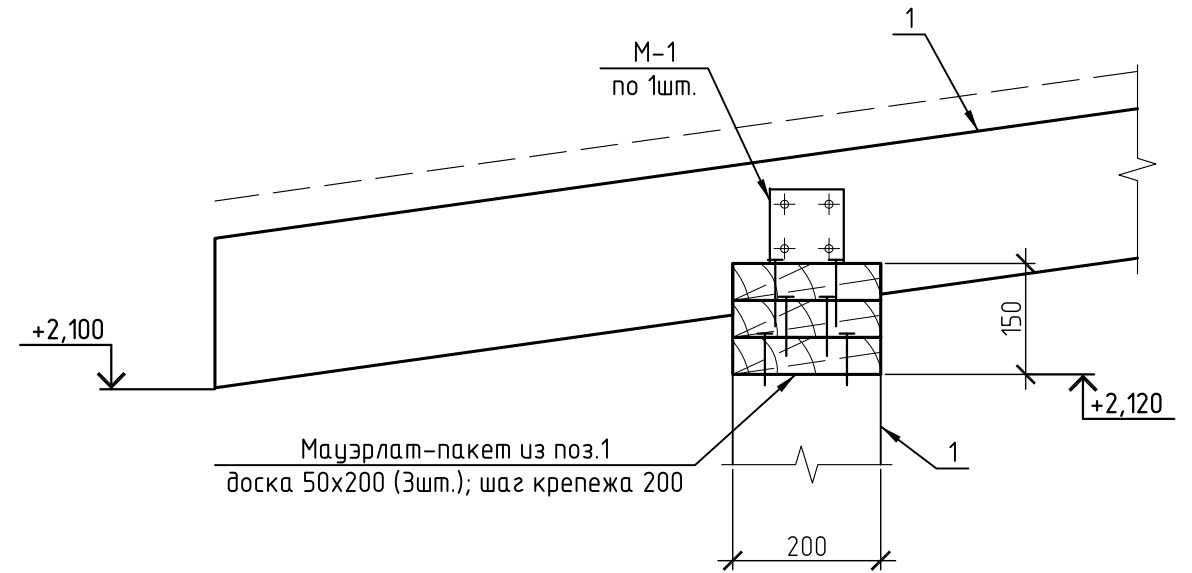
Инв. № подл.	Подп. и дата	Взам. инв. №

04-15-КД					
Индивидуальный жилой дом, расположенный по адресу: Ленинградская обл., Всеволожский р-н, пос. Белоостров, уч. № 247					
Изм.	Кол.уч	Лист	№ док.	Подпись	Дата
Разраб.	Сорочкин				03.2016
Проб.	Сарских				
Строительство навеса и хоззоны загородного дома				Стадия	Лист
Вид А. Сечение а-а				Р	9
Н.контр. Сарских				000 "Фабрик прожект"	
Утв.					

Вид Б



δ - δ



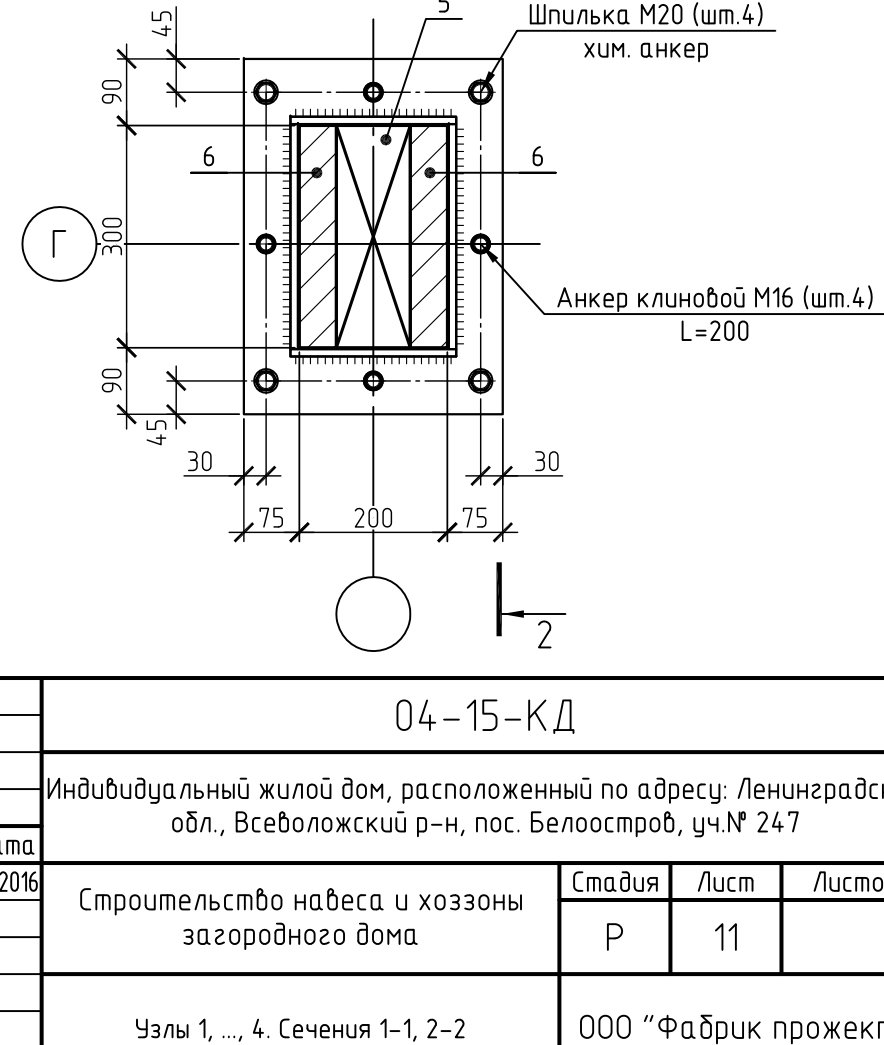
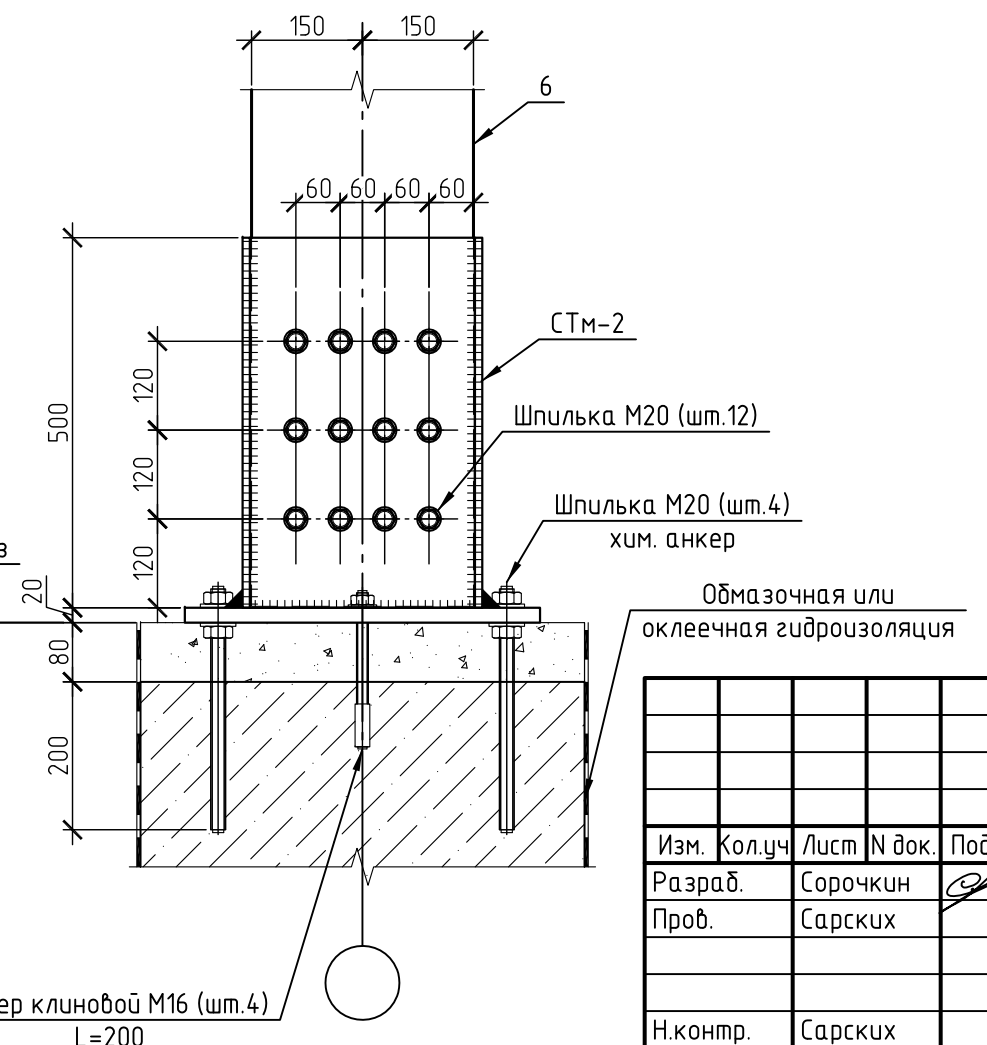
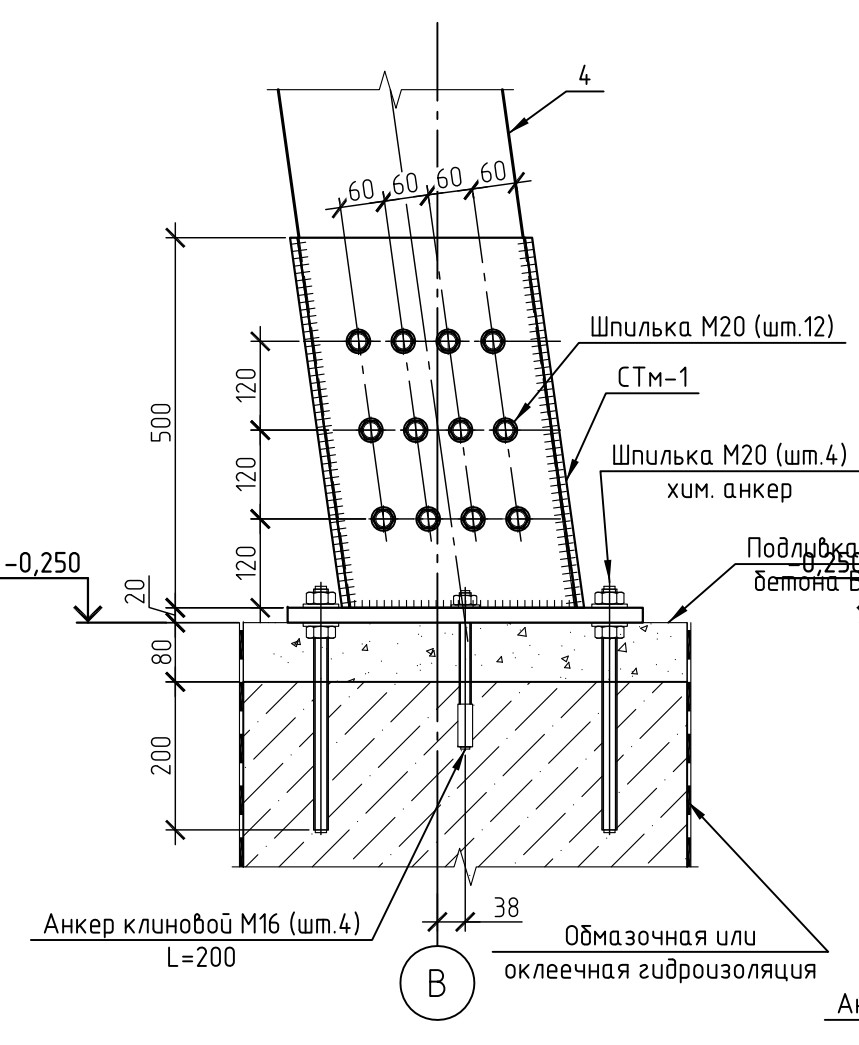
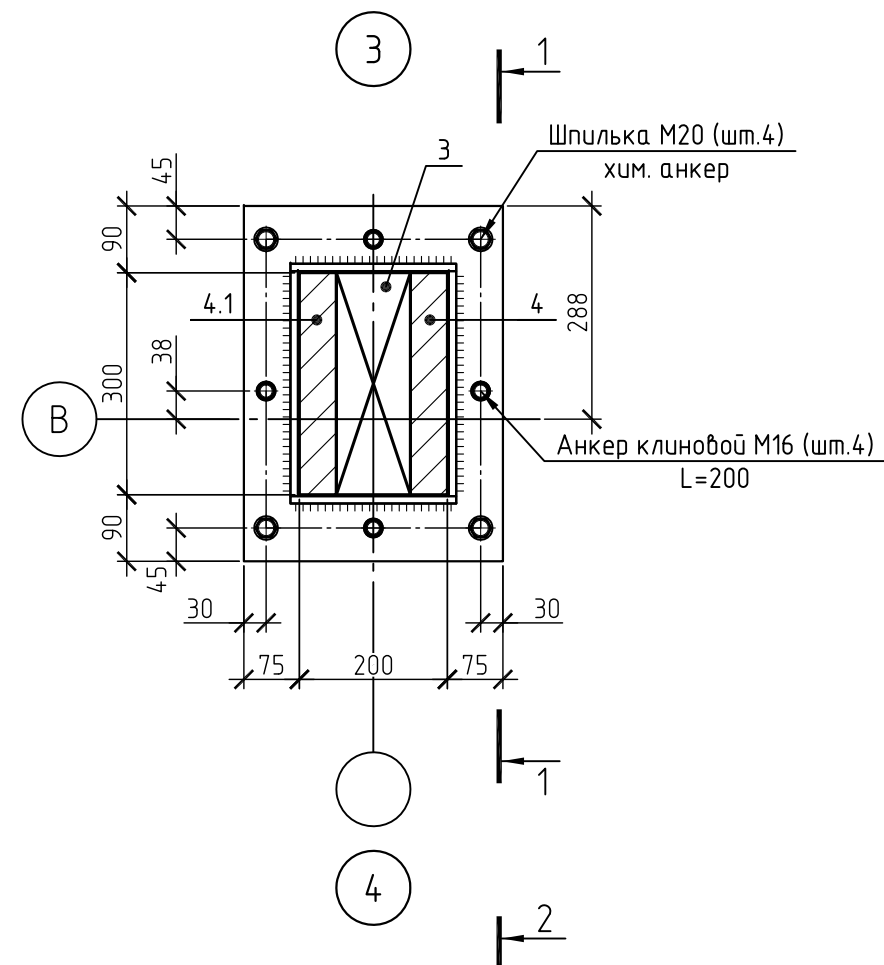
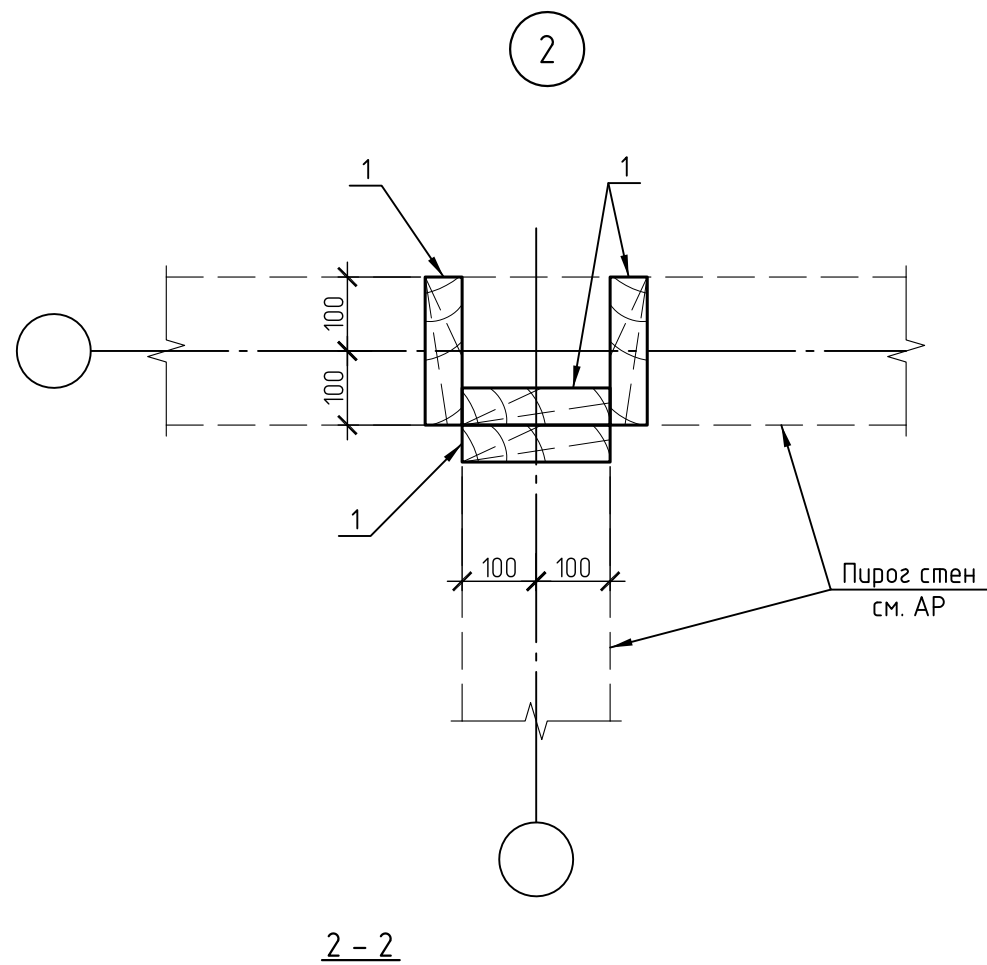
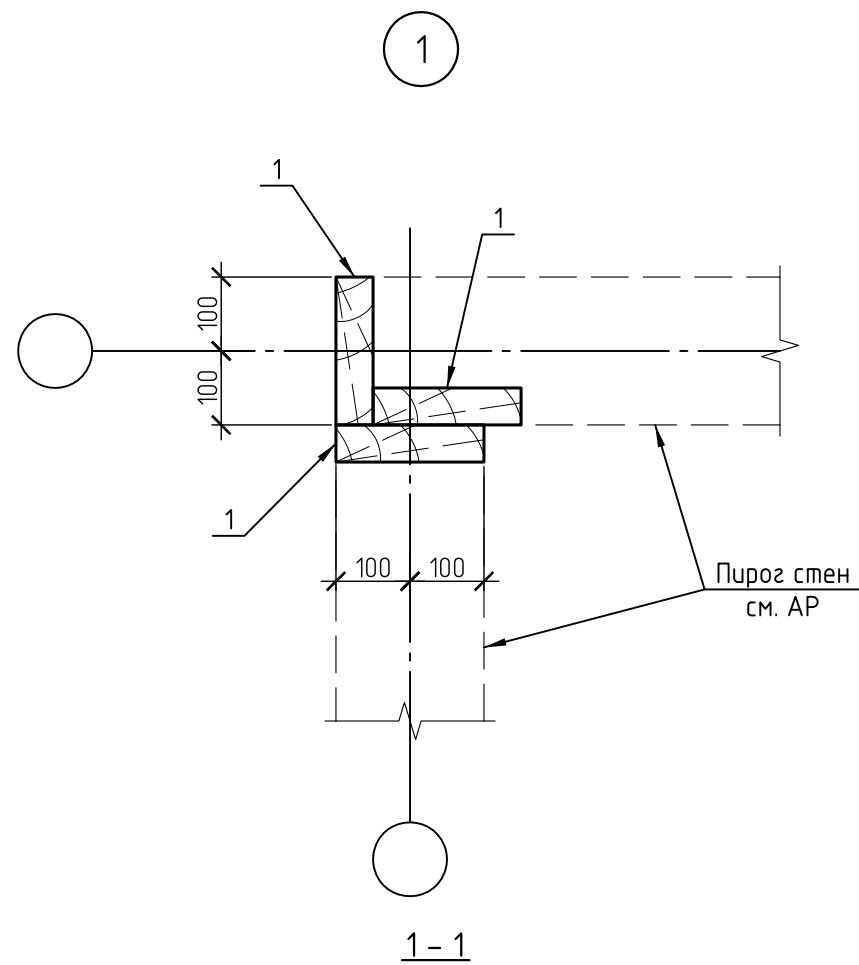
Примечания:

- 1. Перечень чертежей и общие данные см. на л.1.

Согласовано

Инв. № подл.	Подп. и дата	Взам. инв. №

04-15-КД					
Индивидуальный жилой дом, расположенный по адресу: Ленинградская обл., Всеволожский р-н, пос. Белоостров, уч.№ 247					
Изм.	Кол.уч	Лист	N док.	Подпись	Дата
Разраб.	Сорочкин			<i>[Signature]</i>	03.2016
Проб.	Сарских				
Строительство навеса и хоззоны загородного дома				Стадия	Лист
				Р	10
Н.контр. Сарских				000 "Фабрик прожект"	
Утв.					



Согласовано				
Взам. инв. №				
Подп. и дата				
Инв. № подл.				

Изм.	Кол.уч	Лист	N док.	Подпись	Дата
Разраб.		Сорочкин			03.2016
Проб.		Сарских			
Н.контр.		Сарских			
Утв.					

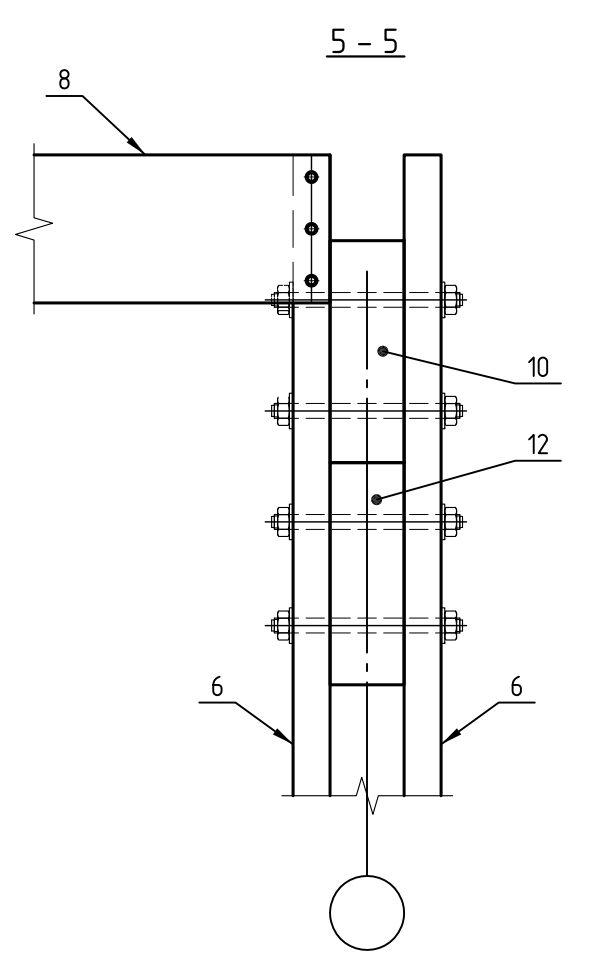
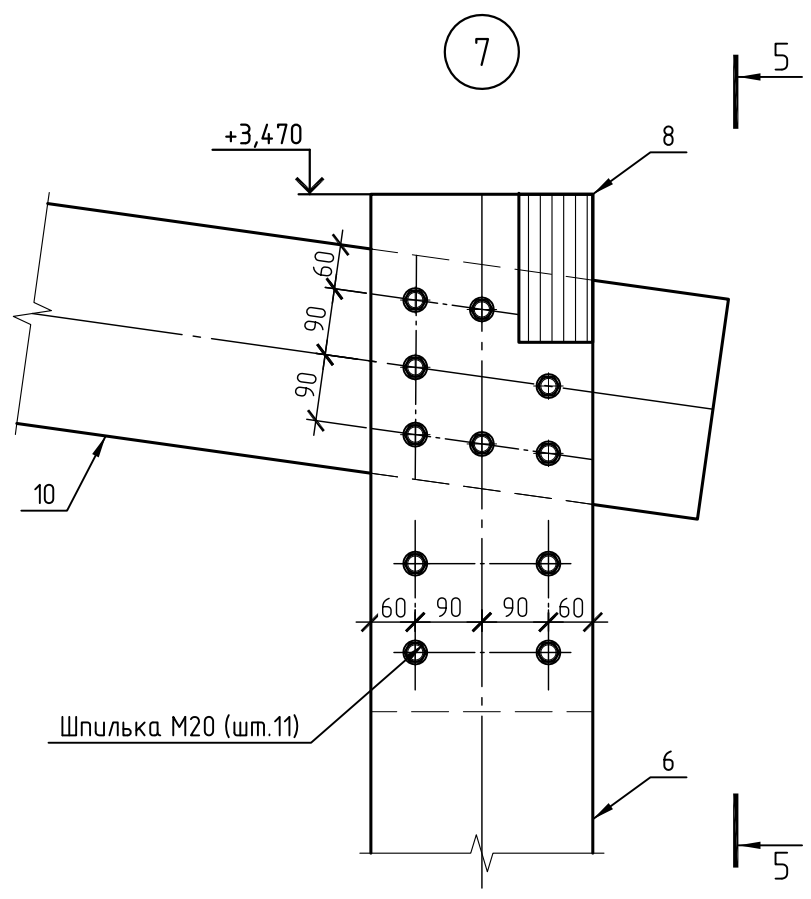
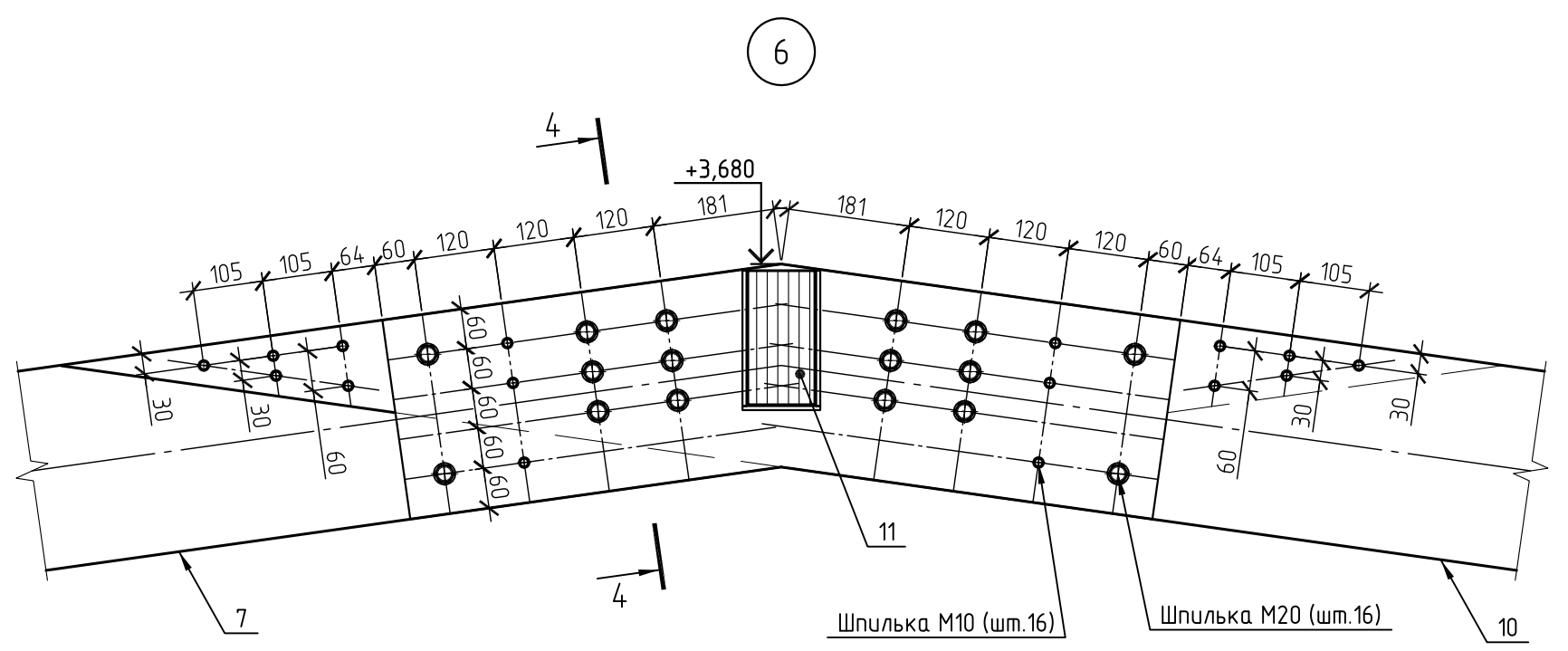
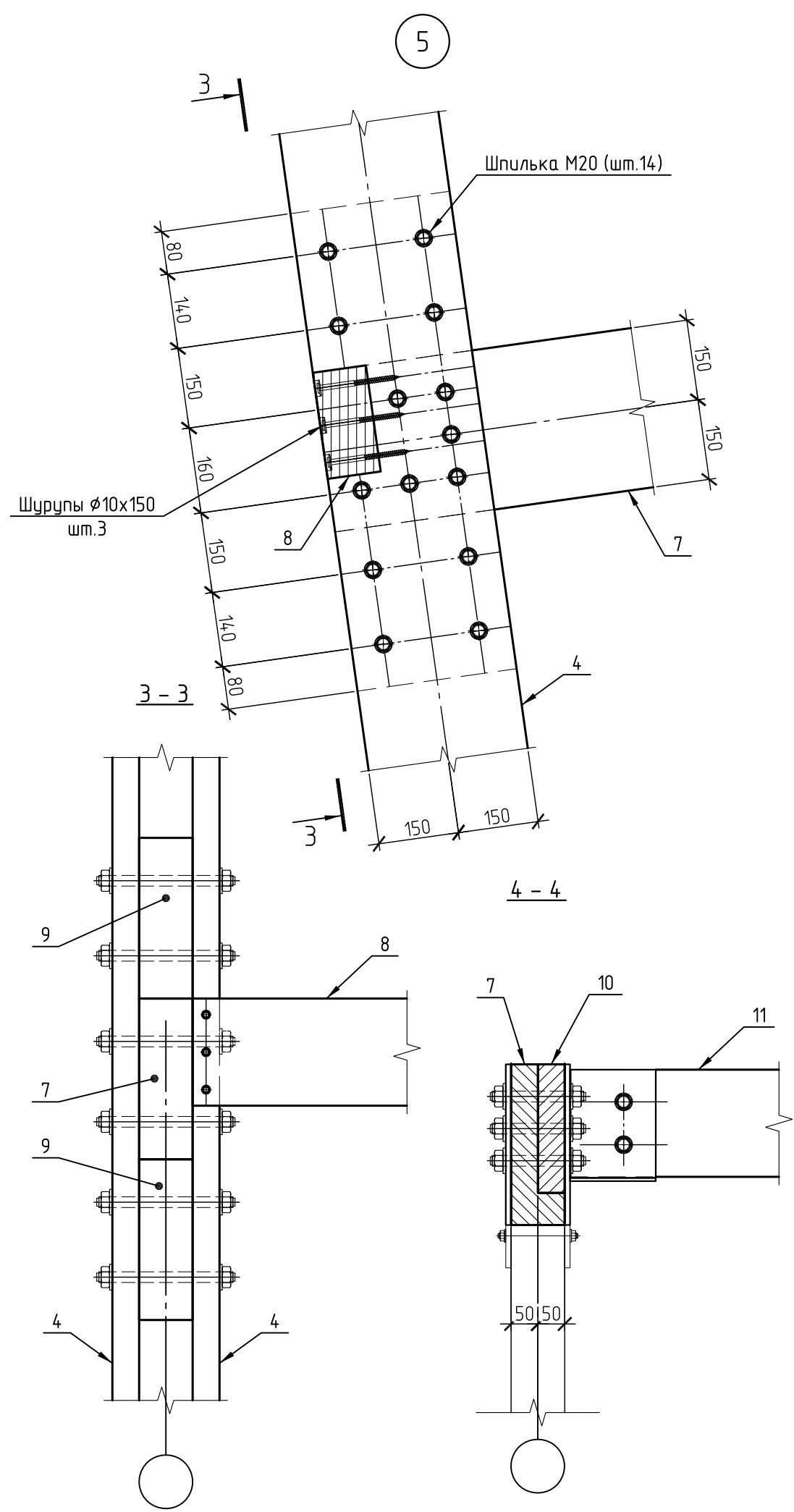
04-15-КД					
Индивидуальный жилой дом, расположенный по адресу: Ленинградская обл., Всеволожский р-н, пос. Белоостров, уч.№ 247					
Строительство навеса и хоззоны загородного дома			Стадия	Лист	Листов
			Р	11	
Чзлы 1, ..., 4. Сечения 1-1, 2-2			ООО "Фабрик прожект"		

Согласовано

Взам. инв. №

Подп. и дата

Инв. № подл.



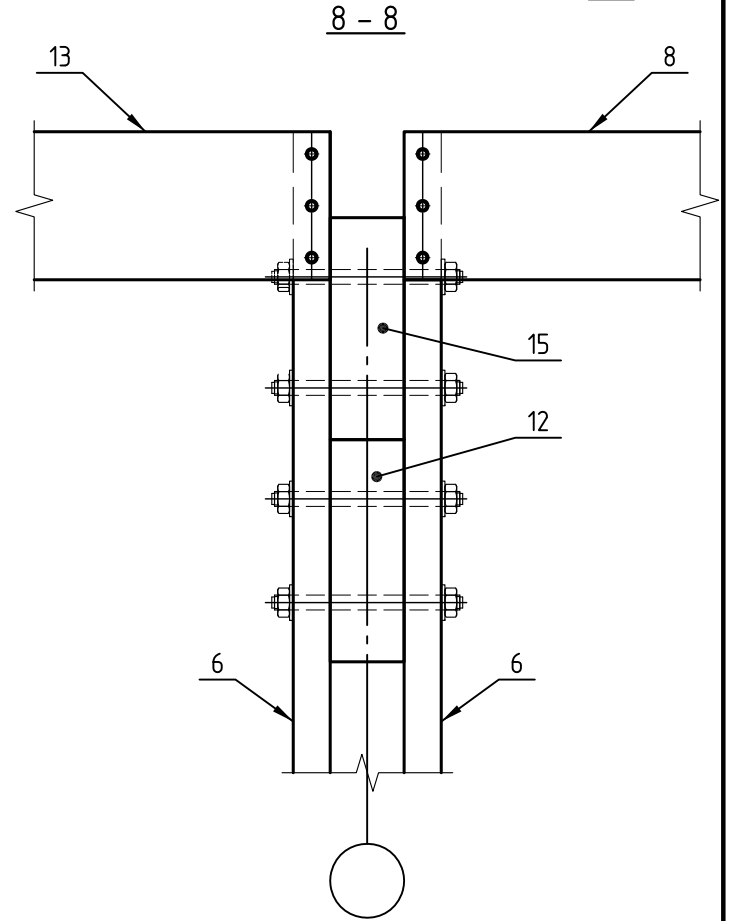
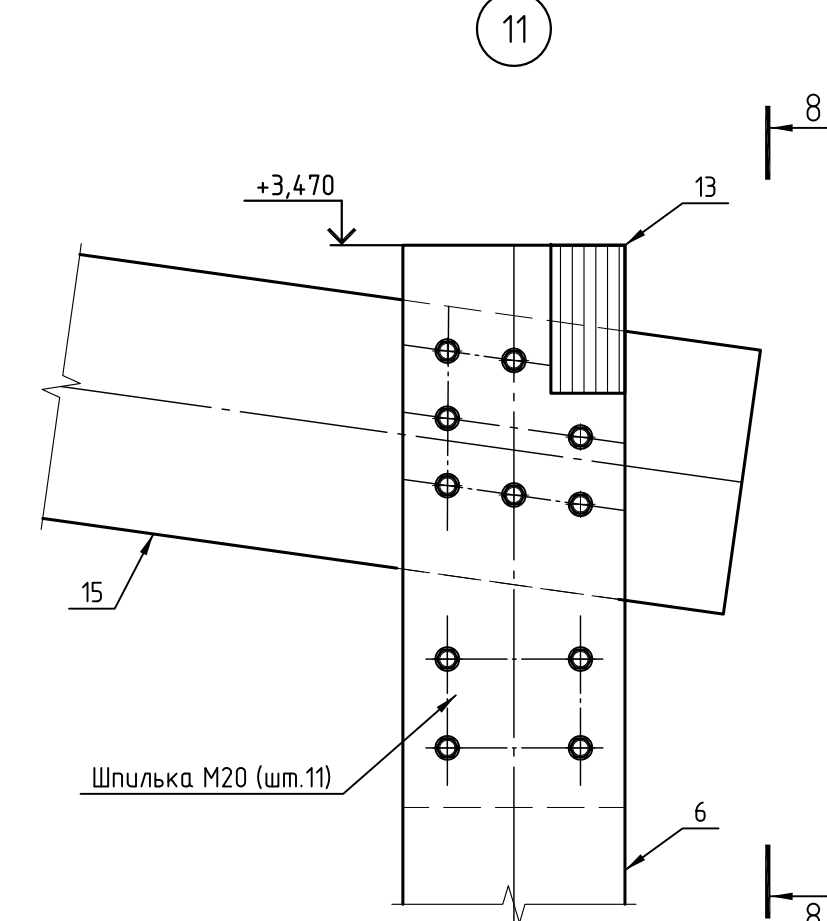
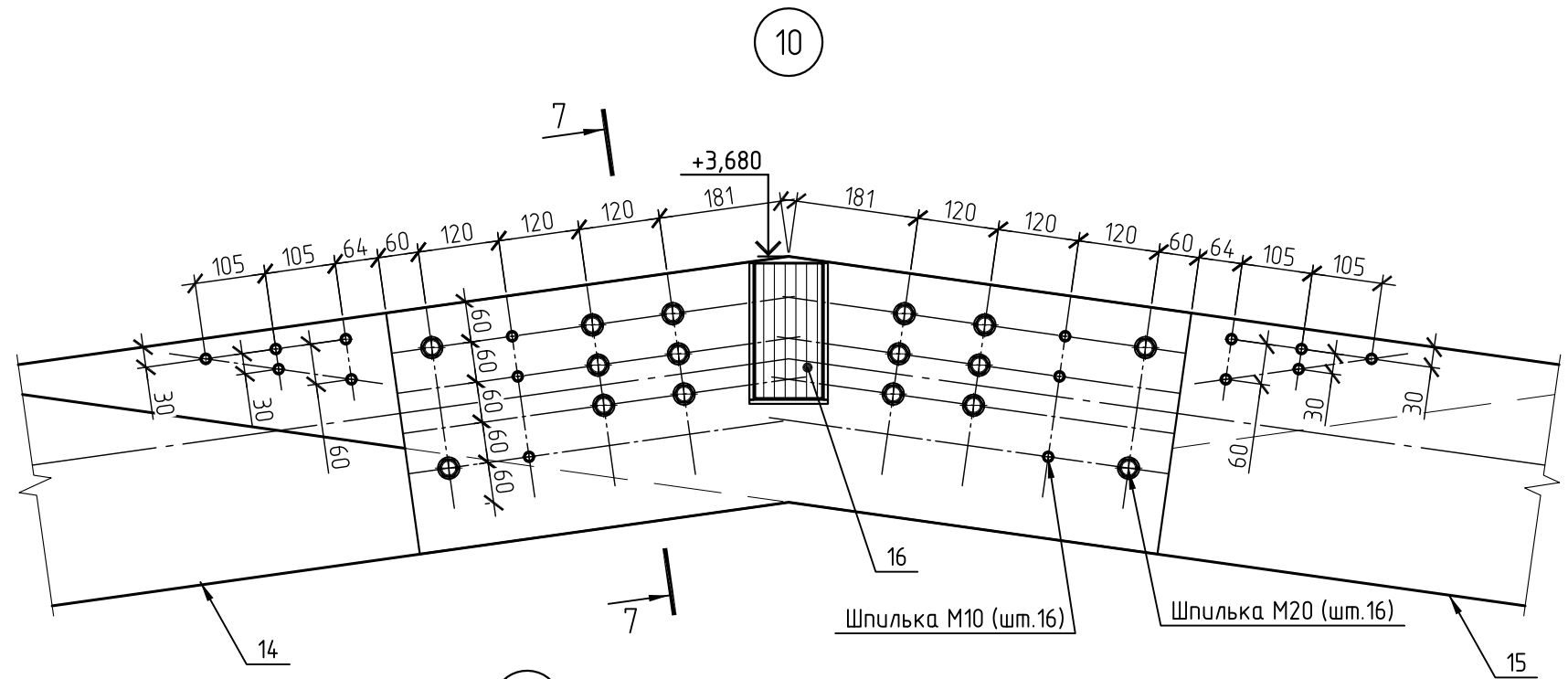
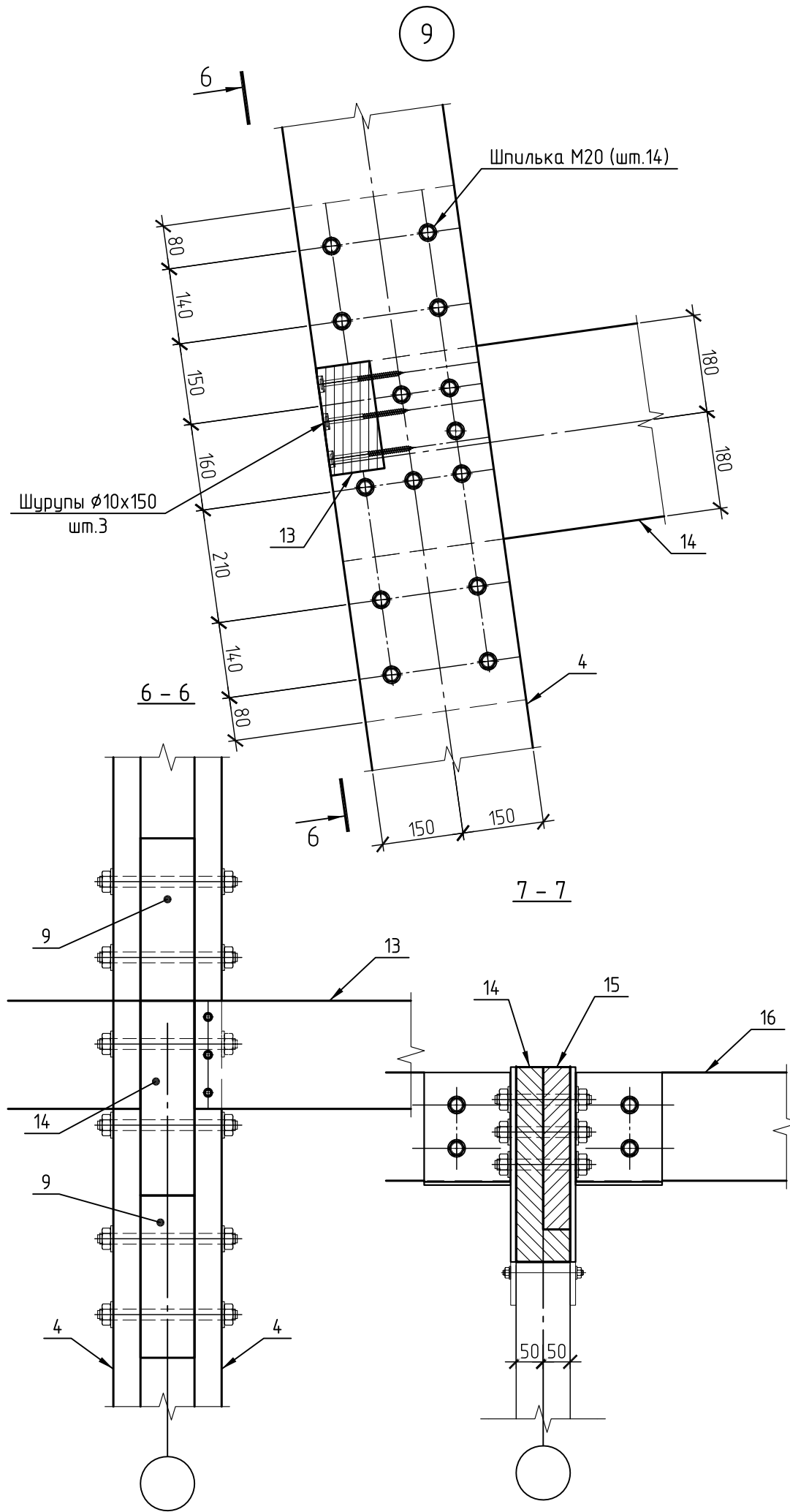
						04-15-КД			
						Индивидуальный жилой дом, расположенный по адресу: Ленинградская обл., Всеволожский р-н, пос. Белоостров, уч.№ 247			
Изм.	Кол.уч	Лист	№ док.	Подпись	Дата	Строительство навеса и хоззоны загородного дома	Стадия	Лист	Листов
Разраб.	Сорочкин				03.2016		Р	12	
Проб.	Сарских					Узлы 5, 6, 7. Сечения 3-3, 4-4, 5-5	000 "Фабрик прожект"		
Н.контр.	Сарских								
Утв.									

Согласовано

Взам. инв. №

Подп. и дата

Инв. № подл.

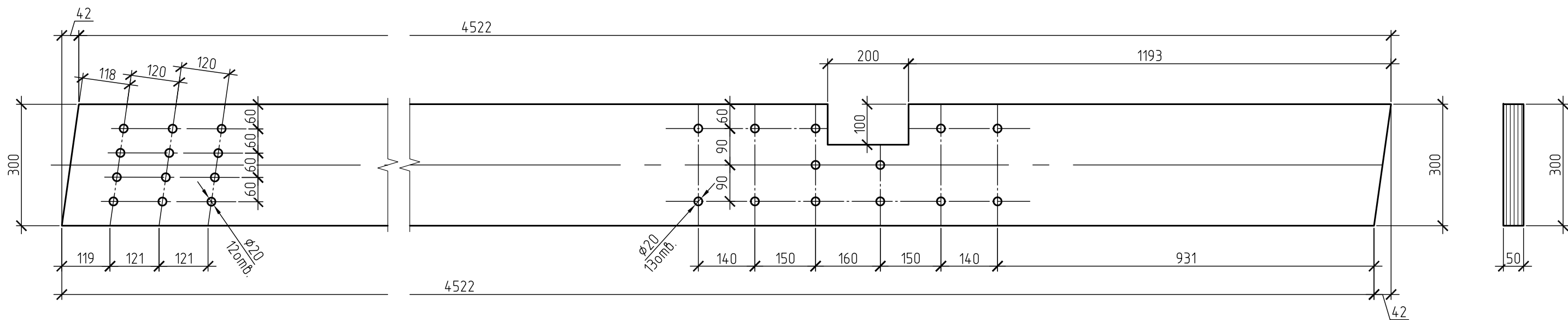


04-15-КД					
Индивидуальный жилой дом, расположенный по адресу: Ленинградская обл., Всеволожский р-н, пос. Белоостров, уч.№ 247					
Изм.	Кол.уч	Лист	№ док.	Подпись	Дата
Разраб.	Сорочкин				03.2016
Проб.	Сарских				
Строительство навеса и хоззоны загородного дома			Стадия	Лист	Листов
			Р	13	
Узлы 9, 10, 11. Сечения 6-6, 7-7, 8-8			ООО "Фабрик прожект"		
Н.контр.	Сарских				
Утв.					

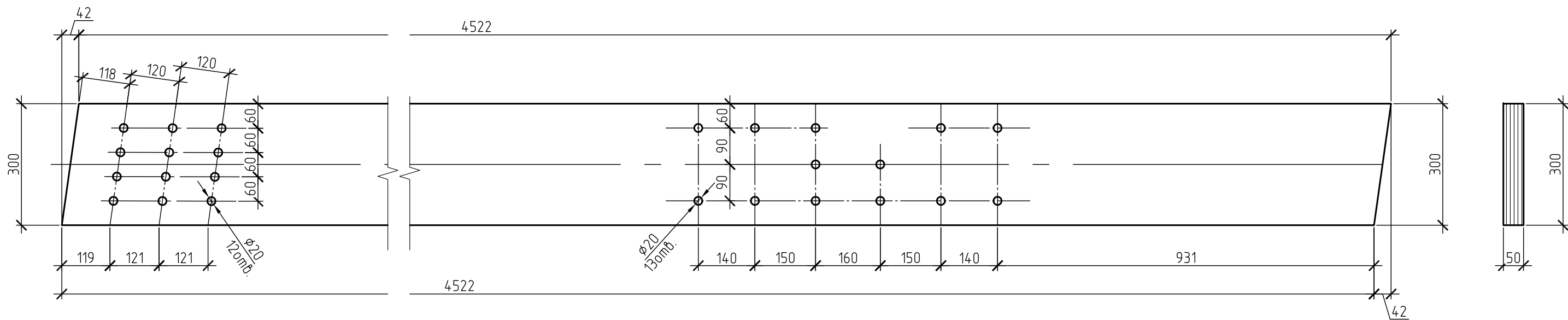
Согласовано

Инв. № подл.	Подп. и дата	Взам. инв. №

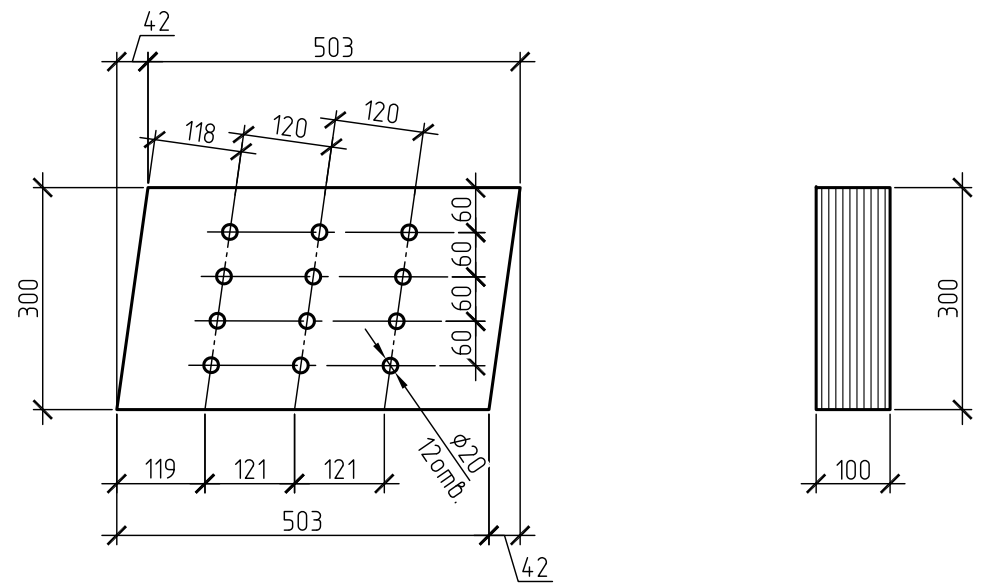
Поз.4



Поз.4.1



Поз.3



Примечания:

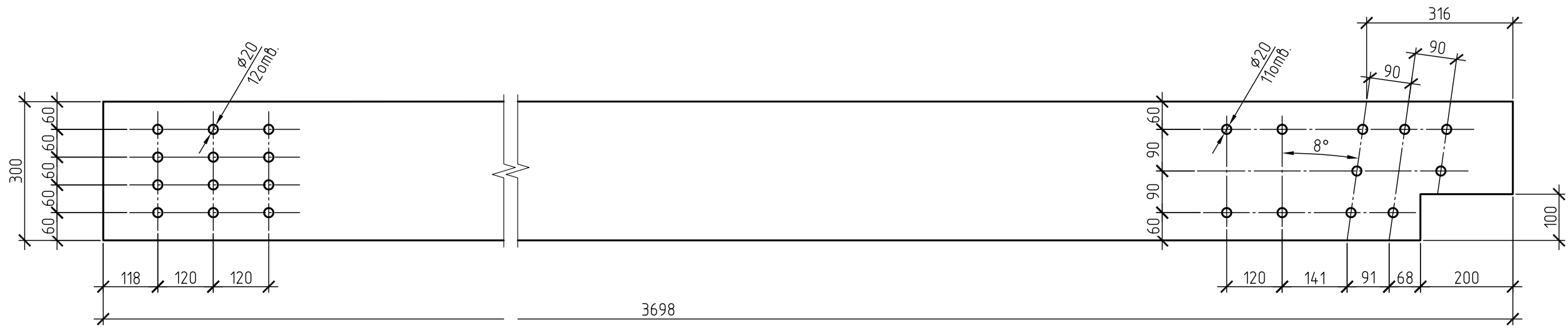
1. Перечень чертежей и общие данные см. на л.1.

						04-15-КД			
						Индивидуальный жилой дом, расположенный по адресу: Ленинградская обл., Всеволожский р-н, пос. Белоостров, уч.№ 247			
Изм.	Кол.уч	Лист	N док.	Подпись	Дата	Строительство навеса и хоззоны загородного дома	Стадия	Лист	Листов
Разраб.					03.2016		Р	14	
Проб.									
Н.контр.						Поз. 3, 4, 4.1	ООО "Фабрик прожект"		
Утв.									

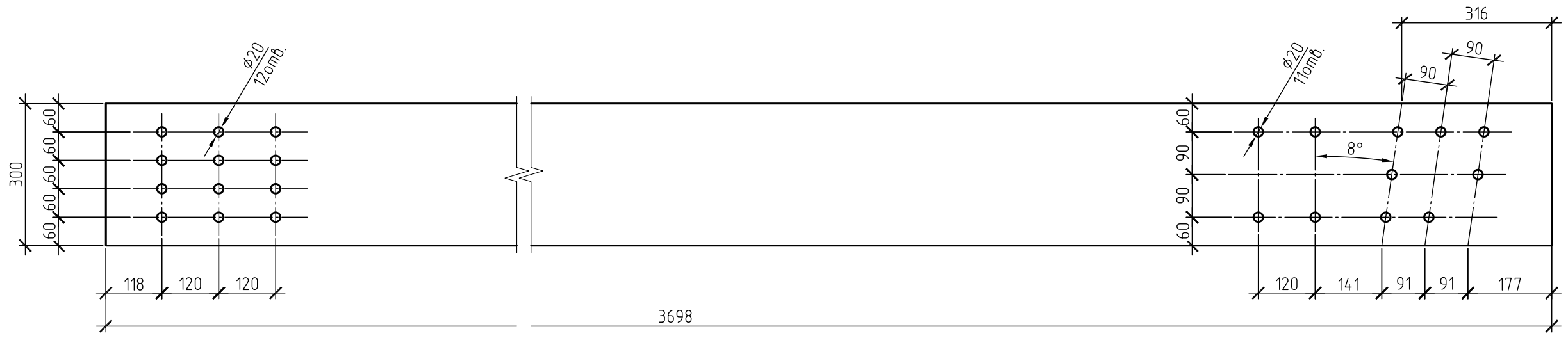
Согласовано

Инв. № подл.	Подп. и дата	Взам. инв. №
--------------	--------------	--------------

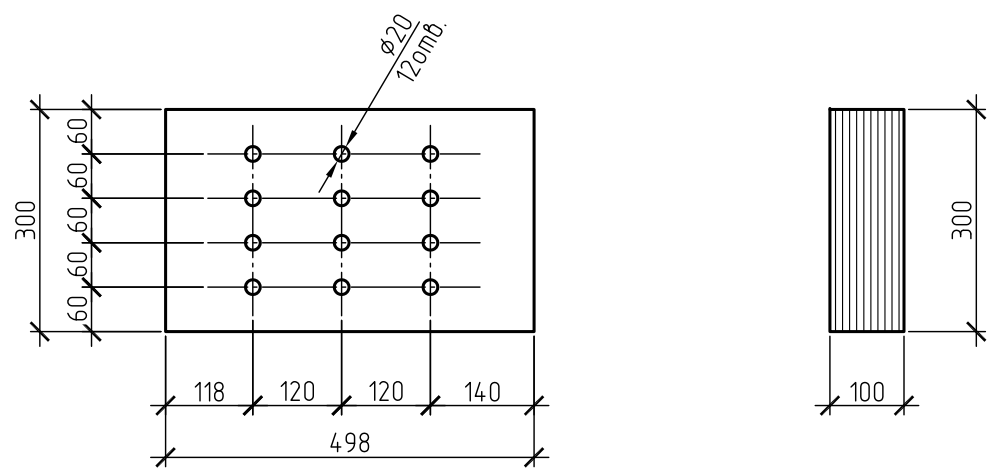
Поз.6



Поз.6.1



Поз.5

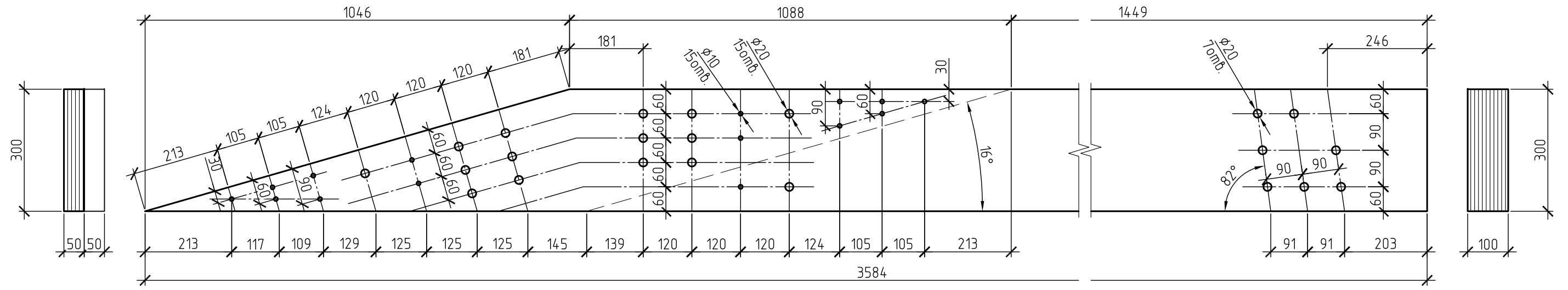


Примечания:

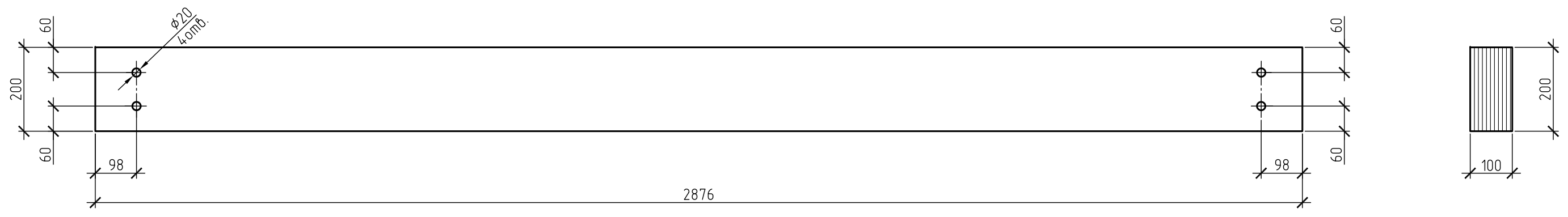
- Перечень чертежей и общие данные см. на л.1.

04-15-КД					
Индивидуальный жилой дом, расположенный по адресу: Ленинградская обл., Всеволожский р-н, пос. Белоостров, уч.№ 247					
Изм.	Кол.уч	Лист	№ док.	Подпись	Дата
Разраб.	Сорочкин				03.2016
Проб.	Сарских				
Строительство навеса и хоззоны загородного дома				Стадия	Лист
Поз. 5, 6, 6.1				Р	15
000 "Фабрик прожект"				Листов	
Н.контр.	Сарских				
Утв.					

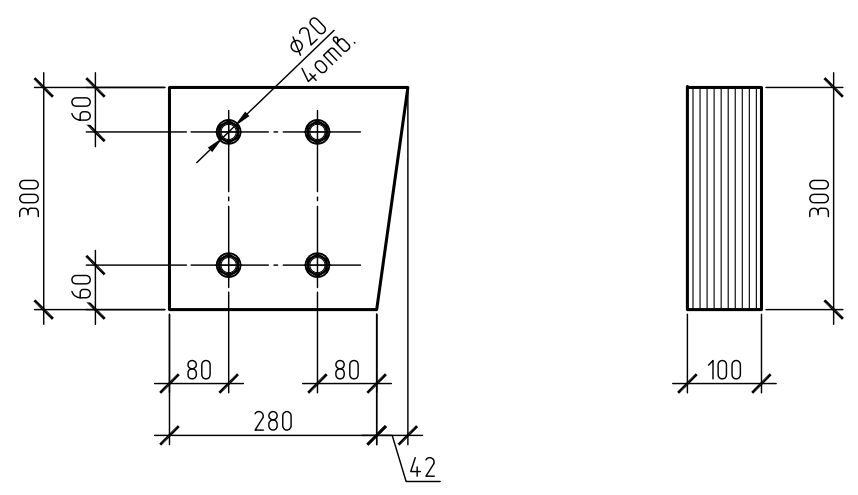
Поз.10



Поз.11



Поз.12



Примечания:

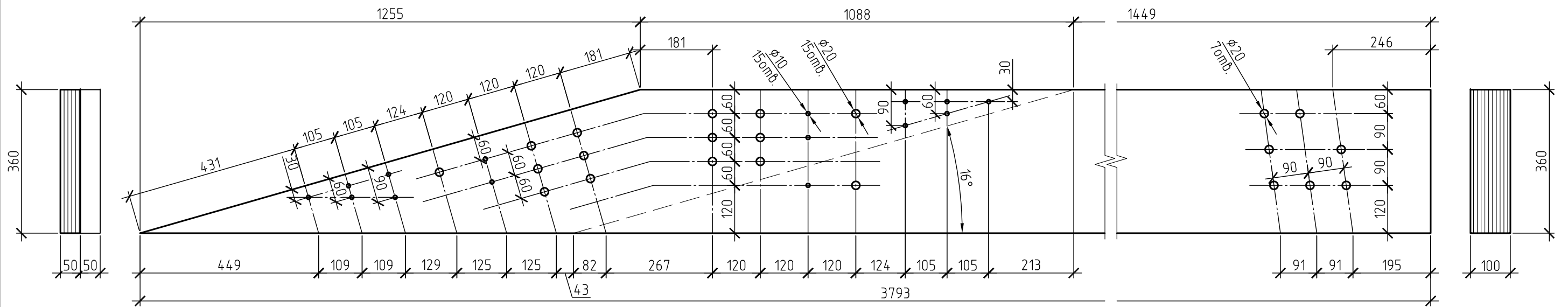
1. Перечень чертежей и общие данные см. на л.1.

Согласовано

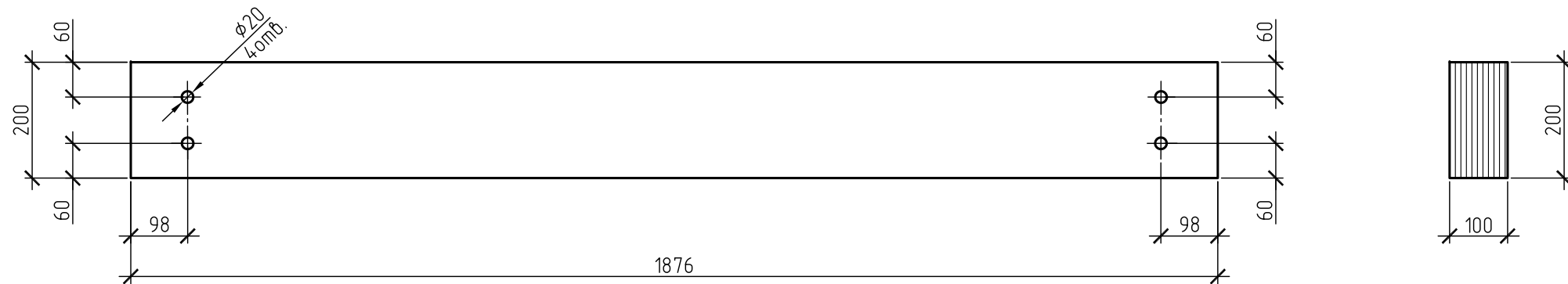
Инв. № подл.	Подп. и дата	Взам. инв. №

04-15-КД					
Индивидуальный жилой дом, расположенный по адресу: Ленинградская обл., Всеволожский р-н, пос. Белоостров, уч.№ 247					
Изм.	Кол.уч	Лист	№ док.	Подпись	Дата
Разраб.	Сорочкин			<i>[Signature]</i>	03.2016
Проб.	Сарских				
Строительство навеса и хоззоны загородного дома				Стадия	Лист
Поз. 10, 11, 12				Р	17
Н.контр. Сарских				000 "Фабрик прожект"	
Утв.					

Поз.15



Поз.16



Согласовано

Инв. № подл.	Подп. и дата	Взам. инв. №

04-15-КД					
Индивидуальный жилой дом, расположенный по адресу: Ленинградская обл., Всеволожский р-н, пос. Белоостров, уч.№ 247					
Изм.	Кол.уч	Лист	№ док.	Подпись	Дата
Разраб.	Сорочкин				03.2016
Проб.	Сарских				
Строительство навеса и хоззоны загородного дома				Стадия	Лист
Поз. 15, 16				Р	19
Н.контр. Сарских				000 "Фабрик прожект"	
Утв.					